

護岸用積ブロック

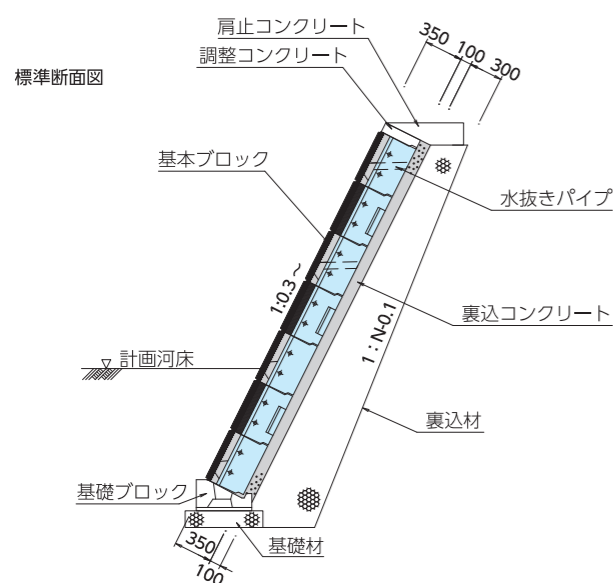
デュオロックⅡ

NEW 練積 面ポーラス

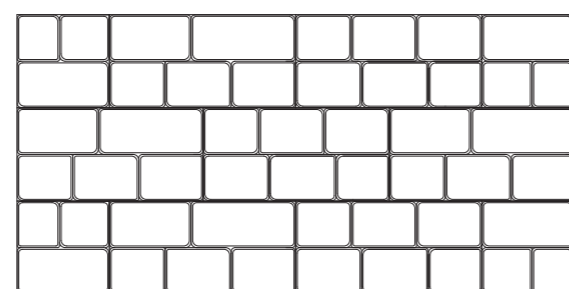


- 表面をポーラス構造とした控厚35cmの積ブロックで、従来の積み(間知)ブロックと同等以上の壁体重量と強度を有しています。
- 面部は多孔質構造でテクスチャーに優れ、施工後のブロック間の境界がわかりづらくなっています。
- その他、ロックアウト式の水抜き穴、㎡当り使用個数2個、専用吊金具などで省力化が図れます。

施工図例



配列図



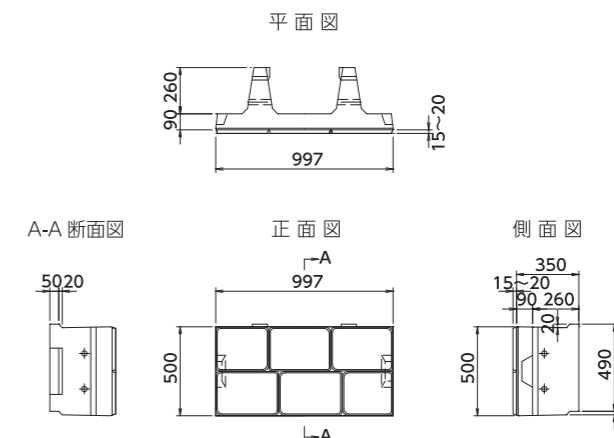
美しい山河を守る災害復旧基本方針に伴い護岸に使われるブロックの目地などによる景観パターンが、周辺の景観やその場の特徴と調和します。

明度試験データ

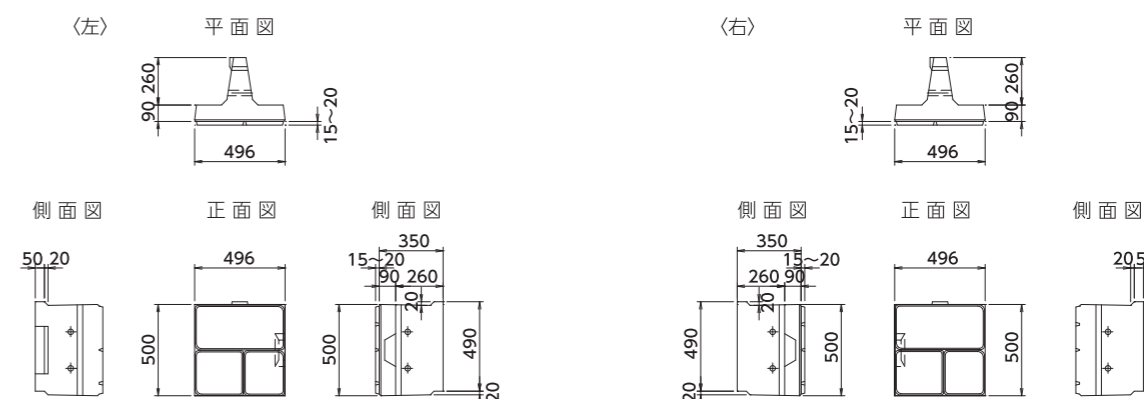


設計資料

基本



1/2



※正面から見て、基本の左側につながるものを「左」、右側につながるものを「右」と呼びます。

呼び名	呼び寸法 (mm)		参考重量 (kg)	胴込コンクリート (㎡/個)	呼び名	呼び寸法 (mm)		参考重量 (kg)	胴込コンクリート (㎡/個)
	法長	幅 × 控え				法長	幅 × 控え		
基本	500	1000 × 350 (+20)	176	0.103	1/2	500	1000 × 350 (+20)	88	0.052

施工実績例



産山田尻線



※イメージ写真