

ポラケン

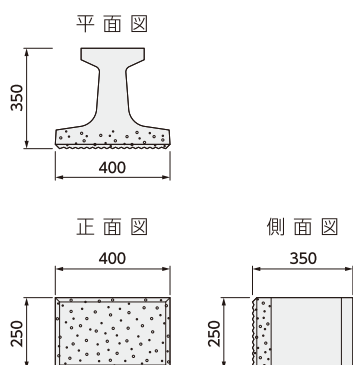
線積 面ポラス R施工



- 面部をポラス構造とした控厚35cmの積みブロックで従来の積ブロックと同等以上の安定性能を有します。
- 表面はスプリット加工の割肌とポラスの多孔質との相乗効果で、環境と景観に配慮できます。
- 小型であるためR施工や摺り付け区間にも柔軟に対応できます。

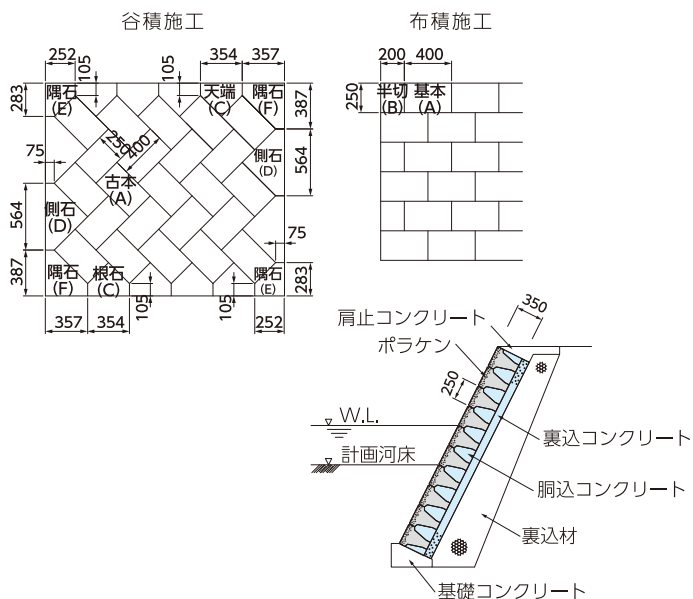


設計資料



呼び名		呼び寸法 (mm)	参考重量 (kg)	胴込コンクリート (m ³ /個)	使用個数 (個/m ²)
基本	A	250×400×350	37	0.185	10
半切	B	250×200×350	18	-	-
根石・天端	C	283×354×350	22	-	-
側石	D	564×357×350	40	-	-
隅石	E	283×252×350	18	-	-
	F	387×357×350	36	-	-

施工図例 / 施工実績例



大分県 宮尾川



大分県 笹無田川