

護岸用張ブロック

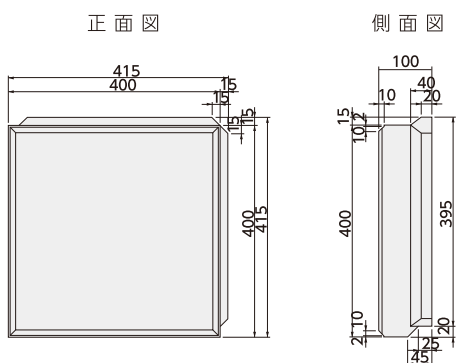
ラピストーン

空張 面ポーラス



- 表面は透水タイプとショットタイプがあり、環境・景観を考慮した製品となっております。
形状が一定で上下左右の連結が可能であり、容易に施工できます。
- 接合部がかみ合う構造により、法面の強固かつより自然体な仕上がりが期待できます。
- 生コンは使用せず、控え厚は100mmとなっており、扱いやすい製品となっております。
- 多孔質な質感により、色のバリエーションにより景観に適した仕上がりが期待できます。

設計資料



呼び名	呼び寸法 (mm)	使用個数 (個 / m ²)	質量 (kg)	
			1個当り	1m ² 当り
基本	400×400×100	6.25	35.0	218.0
1/2	400×200×100	6.25	17.5	-

施工実績例



熊本県 球磨川 豊原地区



熊本県 球磨川 豊原地区



透水表面



熊本県 球磨川 渡地区



熊本県 球磨川 今村地区