

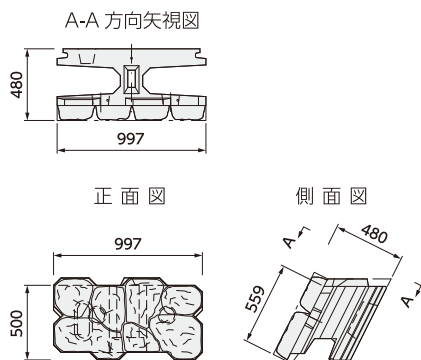
玉葉 (ぎょくよう)

練積 植生



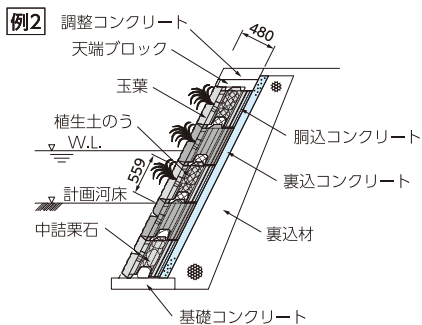
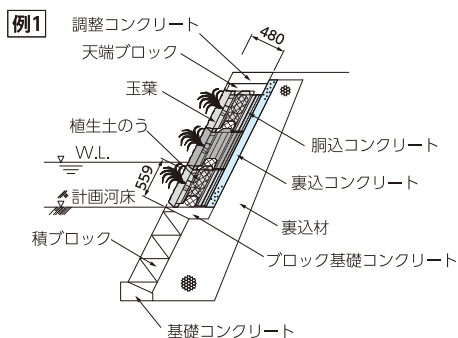
- 大型でかつ水平積みである為、施工のスピードアップ・作業の省力化が図れます。
- 水位以下の中詰には詰石を用い、水棲生物や微生物の生息空間が確保できます。
- 中詰部は連通しているため、水が停滞なく循環でき、内部での生物の移動も可能です。
- 水位以上には、中詰土や植生土のうを使用し緑化が可能です。
- ブロック表面は石積み模様で、景観性に優れています。

設計資料



呼び名	呼び寸法 (mm)	参考重量 (kg)	胴込コンクリート (m ³ /個)	中詰材 (m ³ /個)	植生土のう袋 (袋/個)	使用個数 (個/m ²)
基本	559×1000×480	333	0.00345	0.077	4	1.79
1/2	559×500×480	230	0.00345	0.030	2	3.58
天端	168×1000×480	141	-	-	-	1個/1.0m

施工図例 / 施工実績例



熊本県 健軍川



宮崎県 山崎川