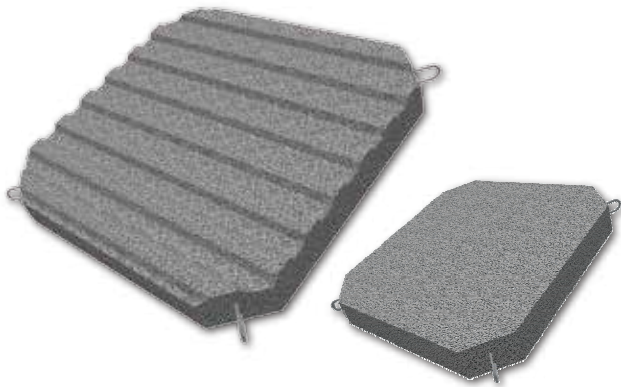


トレッド

空張 全ポーラス 低CO₂



- 空隙を抑えたポーラスコンクリートを使用し、透水性に優れながら護岸の過剰な植生繁茂を抑制することができます。
- ブロックの明度は低く抑えられており、河川の周辺環境に馴染みます。
- 法面の昇降がしやすく親水・維持管理・緊急避難に優れた護岸となります。
- 直線的なラインで形成する幾何学模様が新しい護岸の景観を創出します。

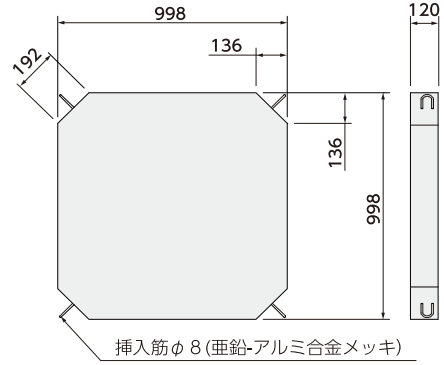
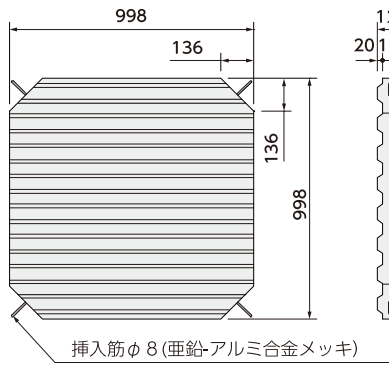


設計資料

トレッド・フラット型

● 表面に模様のないタイプです。

単体図

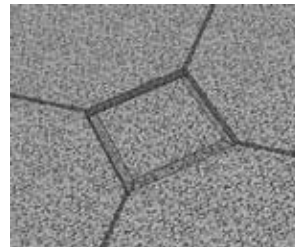
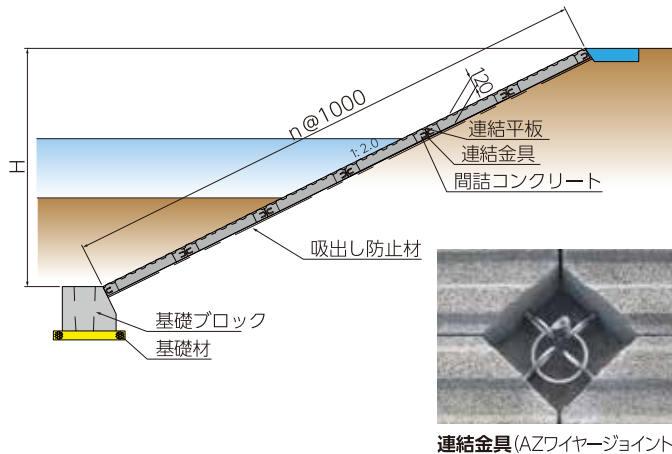


寸法 (mm)	参考質量 (kg)	間詰量 (m ³ /個)	使用個数 (個/m ²)
998×998×120(100+20)	212	0.004	1.0

寸法 (mm)	参考質量 (kg)	間詰量 (m ³ /個)	使用個数 (個/m ²)
998×998×120	229	0.005	1.0

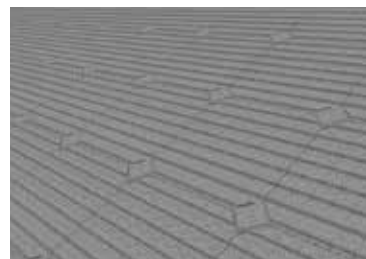
施工図例 / 施工実績例

標準断面図

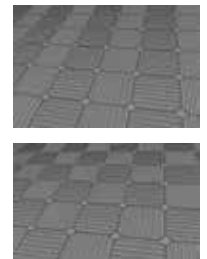


連結平板

間詰コンクリートの上に貼る、本体ブロックと同じ素材の平板です。色・質感を合わせられ、景観性に優れた仕上がりとなります。(オプション)



施工イメージ



その他の配列パターン



連結金具 (AZワイヤージョイント)