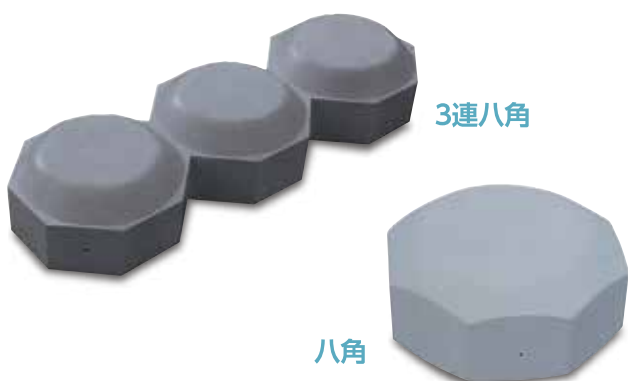


沈床工・護床ブロック

3連八角ブロック・八角ブロック

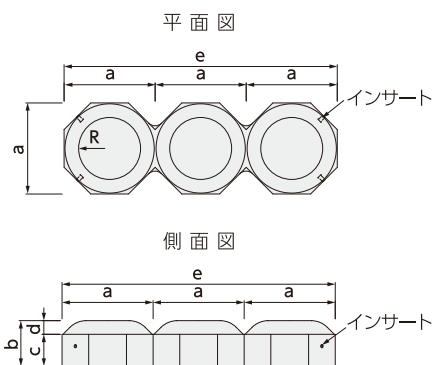
根固・護床



- 河川砂防工事の根固・護床工ブロックです。普通タイプとより速い流れに対応した3連タイプがあります。
- 丸みを帯びた表面により、河床に柔らかな景観を与えます。
- ブロックの間には正方形の隙間ができ、微生物や小型水棲生物の生育を助けます。また、表面には藻類が付着し、魚類・貝類の餌となります。
- 施工には、通常敷設と連結敷設があり、連結敷設は専用金具により連結部が表面に露出せず、景観を損ないません。

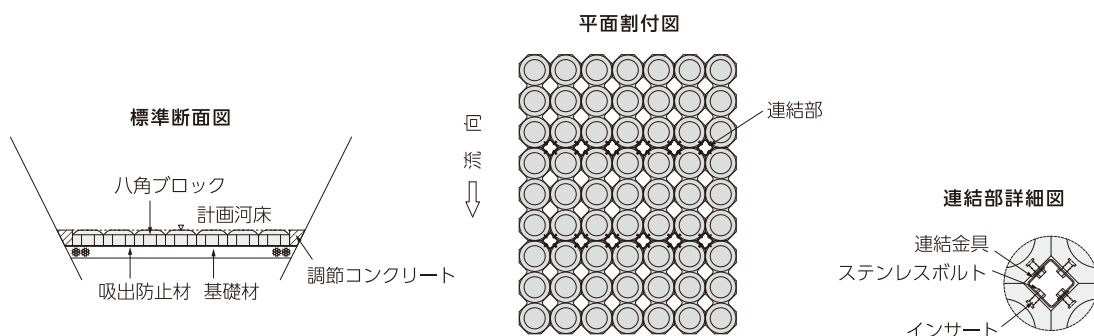
設計資料

3連八角



呼び名	寸法 (mm)						参考重量		使用個数	インサート	
	a	b	c	d	e	R	(kg/個)	(kg/m ²)	(個/m ²)		
3連八角	2型	300	150	105	45	900	100	69	256	3.70	M12
	3型	400	200	140	60	1200	135	162	338	2.08	
	0.1t型	500	250	175	75	1500	170	318	424	1.33	
	0.2t型	620	310	217	93	1860	212	606	525	0.87	
	0.3t型	710	355	249	107	2130	244	912	603	0.66	
	0.4t型	780	390	273	117	2340	268	1209	662	0.55	
八角	1型	200	100	70	30	-	70	7	175	25.0	M12
	2型	300	150	105	45	-	105	23	256	11.11	
	3型	400	200	140	60	-	140	54	338	6.25	
	0.1t型	500	250	175	75	-	175	106	424	4.00	
	0.2t型	620	310	217	93	-	217	202	525	2.60	
	0.3t型	710	355	249	107	-	249	304	603	1.98	
	0.4t型	780	390	273	117	-	273	403	662	1.64	

施工図例 / 施工実績例



福岡県 横山川



宮崎県 加江田排水路