

特殊工法



エルドレーン

全ボース

低 CO₂

R 施工

ペイジメント

ファニチャー

護岸用積ブロック

護岸用張ブロック

魚巣ブロック

沈床工・護床ブロック

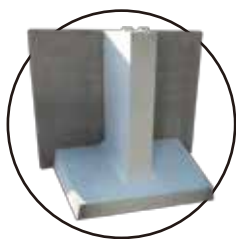
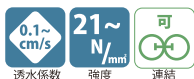
階段ブロック

基礎ブロック

特殊工法



河川堤防強化工法において、ドレーン材の表面保護ブロックとして使用する透水性堤脚保護ブロックです。



施工事例



特長

排水性機能

L型擁壁などの既存擁壁の流用より、優れた排水機能を持続的に発揮できます。



実物敷設状態による排水試験

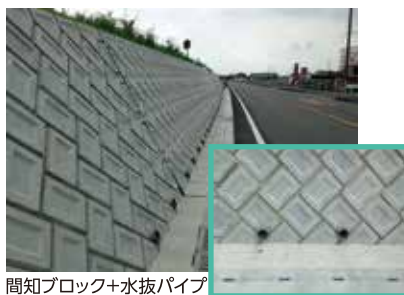


敷設試験状況



景観性・周辺環境調和

普通コンクリート壁より低明度でカゴ系壁より安定感があり、景観性や周辺環境との調和に優れています。



間知ブロック+水抜パイプ



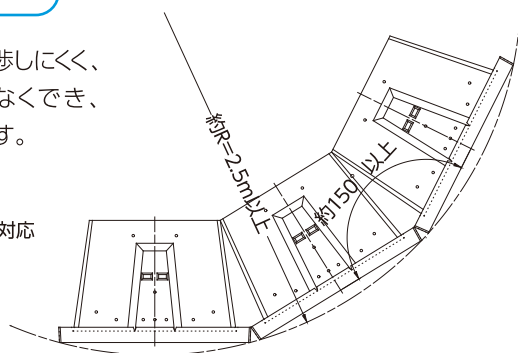
エルドレーン



施工性

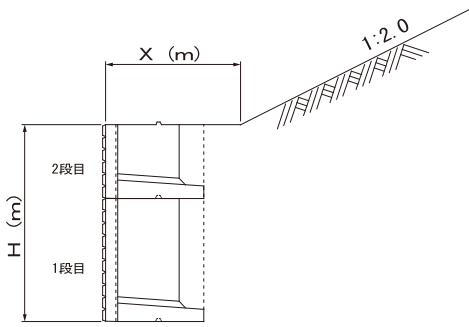
外R施工でも踵部が干渉しにくく、端部も現場打ちを少なくでき、きれいな施工ができます。

外R施工: 2.5m、150°まで対応



1/2製品による端面

使用条件



土圧算定の背面土質：C2(砂質土)

垂直積高さ H (m)	使用規格		最小平場 長さX (m)
	1段	2段	
0.60	H 600	—	0
0.70	H 700	—	0
0.80	H 800	—	0
0.90	H 900	—	0.2
1.00	H1000	—	0.3
1.20	H 600	H 600	0.5
1.30	H 700	H 600	0.7
1.40	H 700	H 700	0.9
1.50	H 800	H 700	1.2
1.60	H1000	H 600	1.5
1.70	H1000	H 700	1.9
1.80	H1000	H 800	垂直積不可 階段積で 対応
1.90	H1000	H 900	
2.00	H1000	H1000	

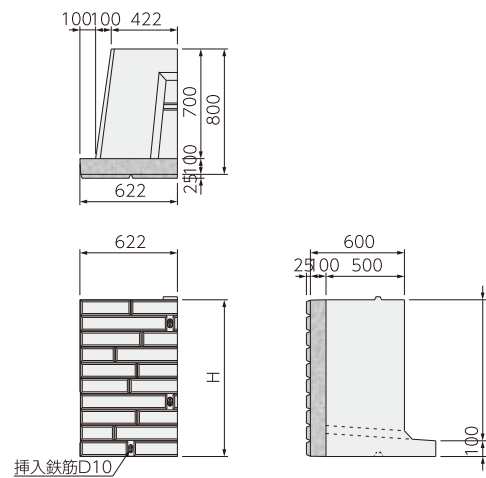
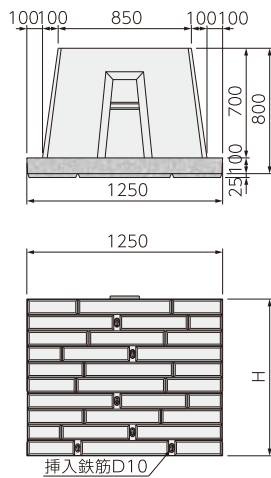
土圧算定の背面土質：C1(礫質土)

垂直積高さ H (m)	使用規格		最小平場 長さX (m)
	1段	2段	
0.60	H 600	—	0
0.70	H 700	—	0
0.80	H 800	—	0
0.90	H 900	—	0
1.00	H1000	—	0
1.20	H 600	H 600	0
1.30	H 700	H 600	0.2
1.40	H 700	H 700	0.4
1.50	H 800	H 700	0.7
1.60	H1000	H 600	0.8
1.70	H1000	H 700	1.1
1.80	H1000	H 800	1.4
1.90	H1000	H 900	垂直積不可 階段積で対応
2.00	H1000	H1000	

設計資料

■ 基本

■ 1/2(下図は「右」用)



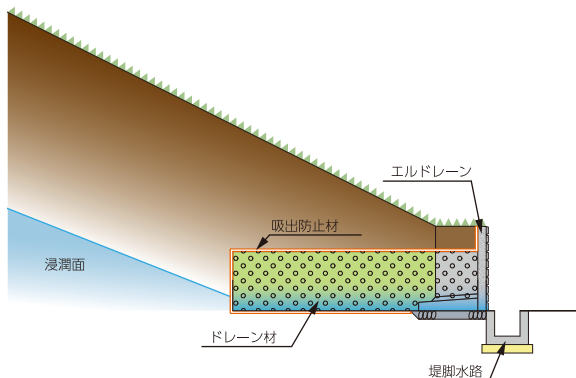
ドレーン材敷設状況

形式	外形寸法 (mm)	壁体背面体積 (m ³)	標準重量 (kg)	m ² 当り使用個数 (個/m ²)
600型	1250×800×600×500	0.394	475	1.33
700型	1250×800×700×600	0.472	528	1.14
800型	1250×800×800×700	0.550	581	1.0
900型	1250×800×900×800	0.628	634	0.89
1000型	1250×800×1000×900	0.705	687	0.80

アイコンの内容、数値などは標準的なもので条件などにより変わることがあります。現場の条件などを確認の上、ご検討下さい。

施工図例

標準断面図



1段積イメージ図



2段積イメージ図