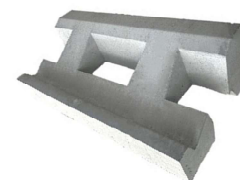


SCベース



(L=1000)

特長

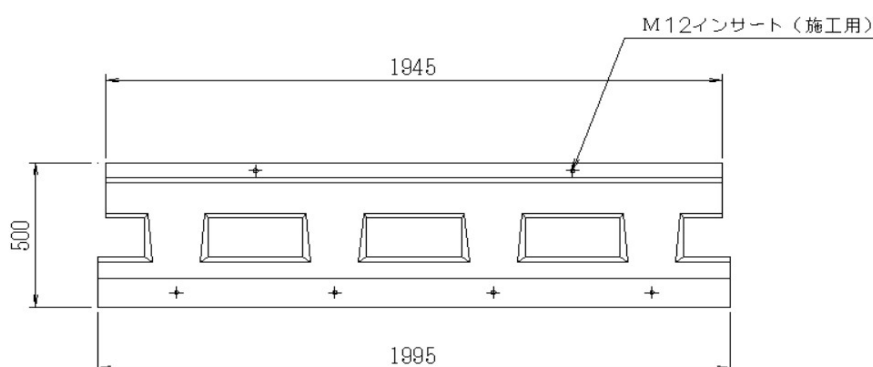
- 現場打ち基礎の型枠作業を省力化でき、施工をスピードアップできます。
- 胴込コンクリートでブロック間の連結を行います。

規格	呼び名	呼び寸法 (mm)	参考重量	胴込コンクリート
		高さ × 控え × 延長	(kg)	(m ³ /個)
	L=2000	250 × 500 × 2000	286	0.049
	L=1000	250 × 500 × 1000	143	0.025

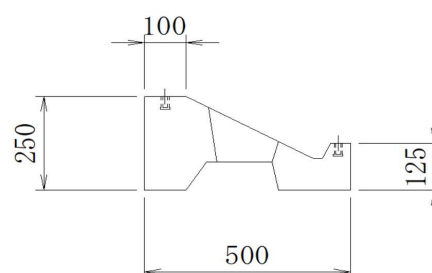
寸法図

35-0.5
(控え350mm、勾配1:0.5用)

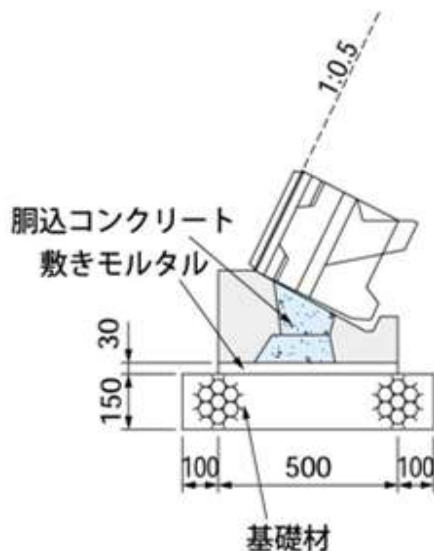
平面図



側面図



■ 施工図例 / 施工実績例



製品の吊り上げは、次のいずれかの方法で行うことができます。

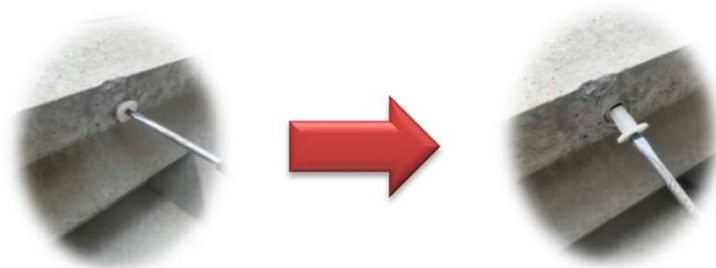
- 布ベルトをはり部に通す
- アイボルトをインサートに取り付ける (M12)



M12インサート

※キャップがついている場合があります。

キャップは、マイナスドライバーなどを使用し、ねじることで取り外しができます。



三和コンクリート 株式会社

<http://www.scon.jp>

営業本部 〒879-7102 大分県豊後大野市三重町菅生431-34
TEL : 0974-22-3303 FAX : 0974-22-3337

熊本営業所 〒861-8019 熊本県熊本市東区下南部2丁目17-29
TEL : 096-237-6481 FAX : 096-237-6485